

Elektrický mazací lis, maznica 20L



Pro-Tech
shop

Návod na použitie Preklad originálneho návodu



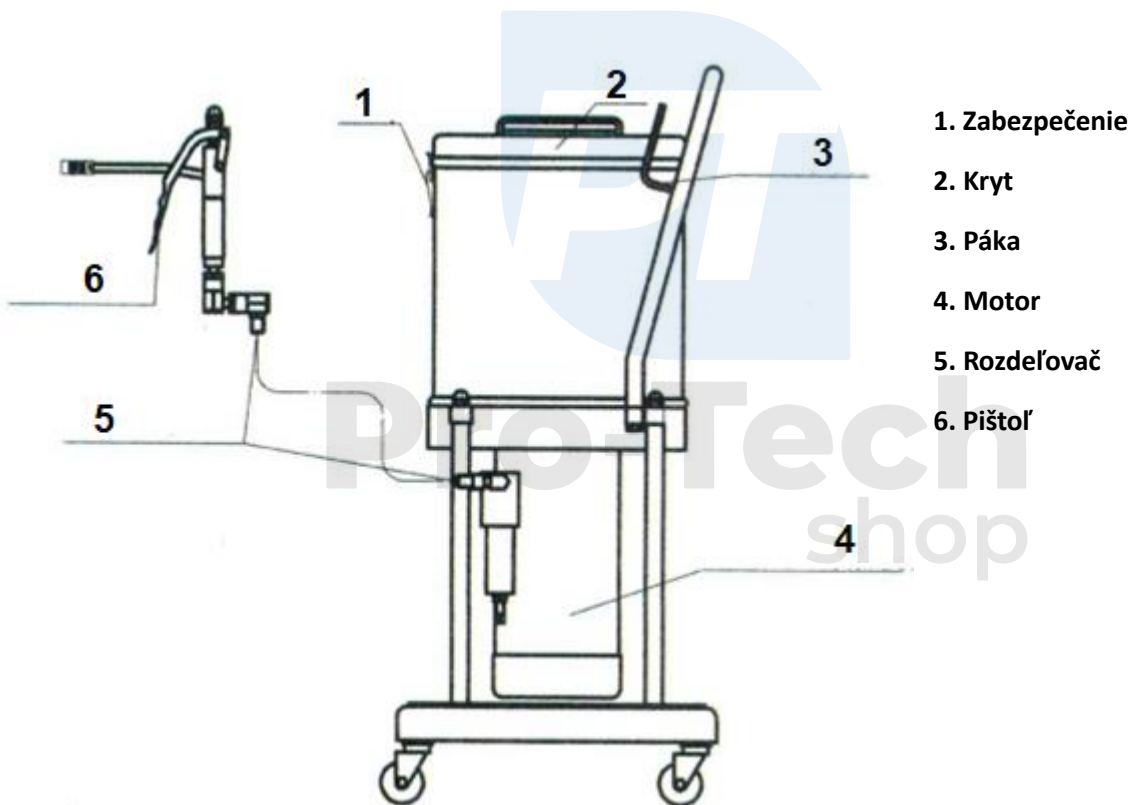
VAROVANIE

Pred použitím nástroja si prečítajte návod na obsluhu. Po jeho prečítaní sa odporúča uschovať ho na ľahko prístupnom mieste, aby ste doň mohli pri používaní náradia vždy znova nahliadnuť.

Externý popis

2. Príprava na použitie

- 1) Otvorte obal a vyberte zariadenie.
- 2) K zariadeniu pripojte všetko príslušenstvo.
- 3) Skontrolujte, či je vysokotlaková hadica aj pištoľ správne pripojená.
- 4) Uvoľnite západku a zdvihnite veko, doplňte mazivo, potom zatvorte a zaistite veko.
- 5) Umiestnite zariadenie na rovný a stabilný povrch.
- 6) Pripojte napájací kábel k zdroju napájania.



POZOR!

Buďte obzvlášť opatrní, aby sa do čerpadla nedostal piesok alebo iné cudzie predmety. Toto poškodí zariadenie.

Všeobecné bezpečnostné predpisy pre náradie poháňané elektrickým prúdom.

Chyby pri dodržiavaní nasledujúcich pokynov môžu mať za následok úraz elektrickým prúdom, požiar alebo vážne zranenie.

Všetky predpisy a bezpečnostné pokyny starostlivo uschovajte pre ďalšie použitie.

Pojem "elektrické náradie", použitý v nasledujúcom texte, sa vzťahuje na elektrické náradie napájané zo siete (s napájacím káblom).

1) Bezpečnosť na pracovisku

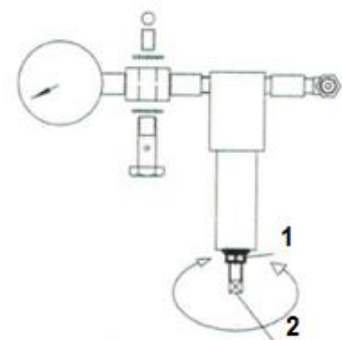
- (a) Pracovisko sa musí udržiavať čisté a dobre osvetlené. Neporiadok na pracovisku, alebo neosvetlený pracovný priestor môže byť príčinou úrazov.
- (b) Nepracujte s týmto elektrickým náradím vo výbušnom prostredí v ktorom sa nachádzajú napr. horľavé kvapalinami, plyny, alebo tekutiny. Pri práci s elektrickým náradím vznikajú iskry, ktoré môžu spôsobiť vznietenie.
- (c) Pri používaní spotrebiča dbajte na to, aby deti a iné okolostojace osoby boli v bezpečnej vzdialenosti. Rozptýlenie môže mať za následok stratu kontroly nad náradím.

2) Práca s tukom

- a) Pred doplnením zásobníka maziva si prečítajte informácie o použítom mazive.
- b) V žiadnom prípade nesmerujte prúd maziva na osoby alebo zvieratá.
- c) V prípade znečistenia pokožky dôkladne umyte dané miesto vodou a mydlom.
- d) V prípade rozliatia/zašpinenia podlahy označte miesto a čo najskôr odstráňte zvyšky maziva, aby nepredstavovali nebezpečenstvo pre ostatný personál. Extrémne klzká látka môže viesť k nebezpečnej nehode.

3) Práca s elektrickým mazacím strojom.

- a) Pred opätovným naplnením nádrže je nevyhnutné odpojiť napájanie spotrebiča, aby sa minimalizovalo riziko nehody.
- b) Pri práci dávajte pozor na ohnutie tlakovej hadice, môže to viesť k jej poškodeniu.
- c) Pri dopĺňaní nádrže venujte zvýšenú pozornosť čistote maziva. Nečistoty alebo pevné predmety v mazive vedú k poškodeniu čerpadla.
- d) Regulácia tlaku čerpadla.
Regulátor tlaku je z výroby nastavený na 35 MPa.
Štandardne ho nie je potrebné nastavovať. Ak je prípad, že je regulátor rozladený, na jeho nastavenie je potrebné:
 - d1) Odskrutkujte skrutku, ktorá blokuje regulátor.
 - d2) Ak zvýšime tlak, regulátor zaskrutkujeme dovnútra.
 - d3) Ak znižujete tlak, odskrutkujte regulátor smerom von.
 - d4) Po vykonaní nastavenia opäť zaistíte nastavovaciu skrutku.



1. Skrutka 2. Regulátor

NENASTAVUJTE VYŠŠÍ TLAK AKO 35 MPa

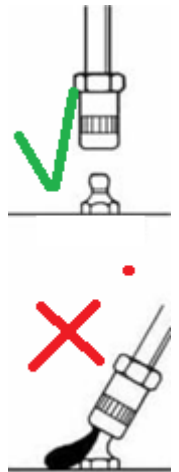
Akékoľvek konštrukčné zmeny alebo nesprávne nastavenie môžu viesť k vážnemu poškodeniu stroja a v krajnom prípade aj k zraneniu osôb. V prípade vykonania zmien je výrobca zbavený akejkoľvek záručnej zodpovednosti.

e) Doplnenie mazacích miest.

- e1) Pred použitím maznice utrite kalamitu. Priložte hrot ku kalamite.
- e2) Naplňte správne množstvo maziva.
- e3) Odstráňte hrot z pištole tak, aby ste nepoškodili kalamitu.
- e4) Ak sa zariadenie dlhší čas nepoužíva, nezabudnite odpojiť napájanie, zabezpečiť pištoľ a hadicu.
- e5) Ak čerpadlo prestane dodávať mazivo, v zásobníku už nie je žiadne mazivo. Zastavte prevádzku a doplňte zásobník mazivom.
- e6) Odpojte prírodnú zástrčku. Uvoľnite bezpečnostnú poistku, zdvihnite kryt.
- e7) Naplňte zásobník mazivom.
- e8) Zatvorte kryt a zaistite bezpečnostnú poistku.

Personál obsluhujúci maznice musí mať aktuálne školenie o bezpečnosti a ochrane zdravia pri práci zodpovedajúce oblasti použitia.

Vždy po použití by sa mala vykonať vizuálna kontrola všetkých prípojok a tlakovej hadice. Aby bol mazací stroj pripravený na ďalšie použitie.



4) Údržba a skladovanie

Pri každej údržbe je nevyhnutné odpojiť sieťovú zástrčku, aby sa minimalizovalo riziko úrazu.

Celú jednotku čistite handričkou navlhčenou vodou a mydlom.

Nepoužívajte rozpúšťadlá, veľké množstvo vody ani vysokotlakový stlačený vzduch.

Ak je potrebné skladovanie, prečítajte si technický list maziva.

Ak je skladovanie nevyhnutné, pozrite si technický list maziva, nie všetky typy maziva môžu zostať v jednotke.

Jednotku skladujte v pôvodnej škatuli na mieste s čo najstabilnejšou teplotou.

Zákaz prístupu tretích osôb.

V prípade vlhkosti neprevádzkujte prístroj, kým nebude skontrolovaný v servisnom stredisku.

5) Technické špecifikácie

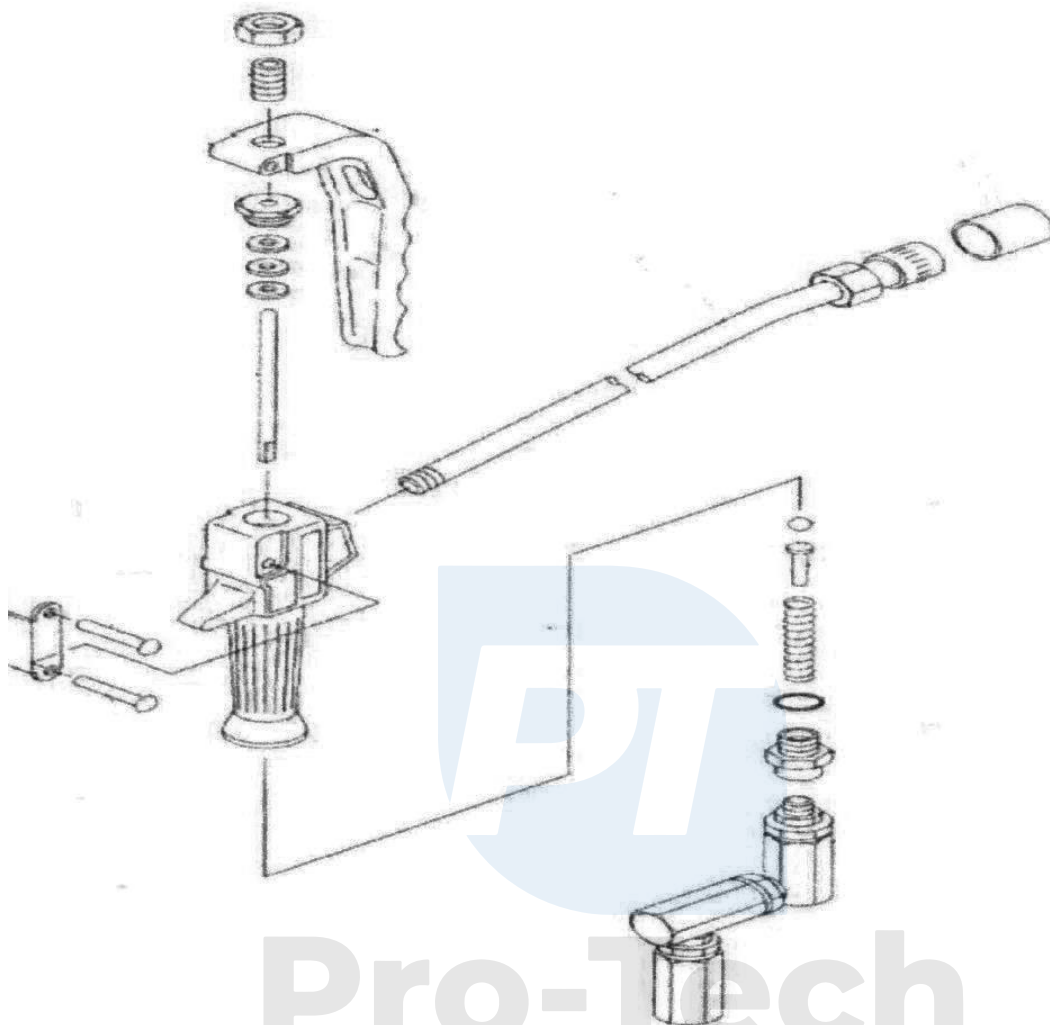
MODEL	M78065
Napájanie	AC 230V 50HZ
Kapacita nádrže	20L
Výkon	0,35 - 0,5 l/min
Výstupný tlak	$\leq 400 \text{ kg/cm}^2$
Prevádzková teplota	10-40oC
Čistá hmotnosť	43 kg
Rozmery	360*360*850 mm
Dodávané príslušenstvo	-pištoľ; -elektrický kábel (2,5 m, s prípojkou)
Voliteľné	-vysokotlaková hadica (4 m)

Výrobca si vyhradzuje právo na zmenu parametrov z dôvodu neustáleho zlepšovania výrobku.

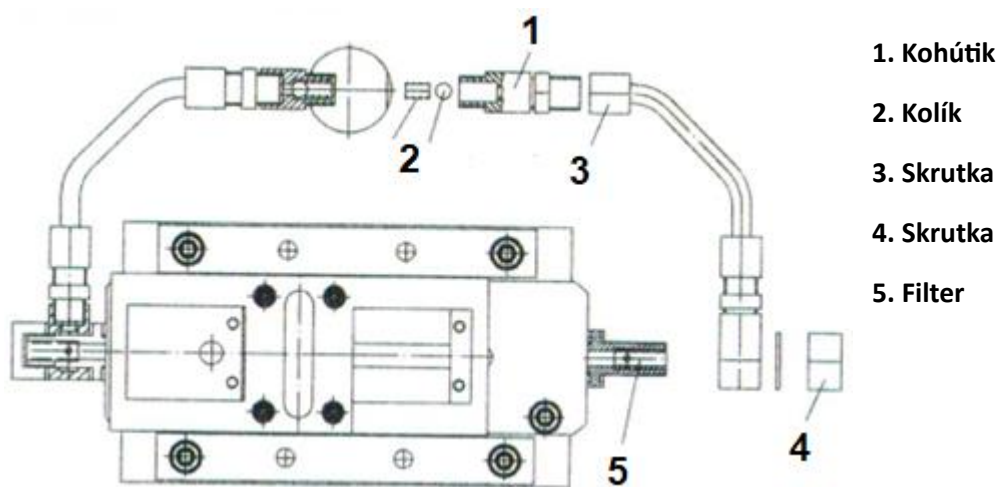
6) Problémy a ich riešenie

PROBLÉM	AKCIE	RIEŠENIE PROBLÉMOV
Čerpadlo sa nespustí.	<ul style="list-style-type: none">- Skontrolujte, či kábel nie je prerezaný.- Skontrolujte zdroj napájania.	<ul style="list-style-type: none">- Vymeňte kábel.
Čerpadlo sa spustí, ale nevytvára tlak na materiál.	<ul style="list-style-type: none">-Skontrolujte, či sú hadica a pištoľ bez prekážok;- skontrolujte, či je v nádobe mazivo-skontrolujte, či sú spoje tesné.	<ul style="list-style-type: none">- Odstráňte zdroj prekážky;- Doplnite mazivo.- Tesnenie.
Čerpadlo funguje, ale tlak je nedostatočný	<ul style="list-style-type: none">-Skontrolujte, či sú pištoľ a hadica správne utiahnuté-skontrolujte, či nie je bezpečnostný ventil uvoľnený.	<ul style="list-style-type: none">- Utiahnite spoje;- Nastavte poistný ventil.bezpečnostný ventil.
Z motora uniká mazivo.	<ul style="list-style-type: none">- Skontrolujte, či tesnenie medzi čerpadlom a motorom nie je opotrebované.	<ul style="list-style-type: none">- Vymeňte tesnenie.
Čerpadlo pracuje veľmi hlučne	<ul style="list-style-type: none">- Skontrolujte, či je jednotka správne zostavená.	<ul style="list-style-type: none">- Správne zostavte jednotku a utiahnite všetky komponenty.

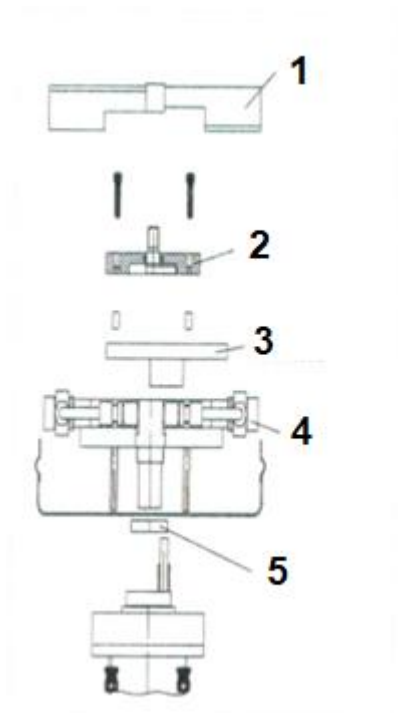
7) Podporné výkresy



a) Kresba pištole



b) Výkres priečného rezu čerpadla



1. Kryt
2. Montážna platňa
3. Blok zo zliatiny
4. Čerpadlo
5. Zámok

c) Nákres čerpadla

8) Vysvetlenie piktogramov



Označenie označujúce zhodu s požiadavkami európskych noriem



Na konci svojej životnosti zariadenie
vrátenie do recyklačného centra



Pri práci je nevyhnutné používať
ochranné rukavice



Pri práci je nevyhnutné používať ochranu očí.



Pred manipuláciou si prečítajte návod na obsluhu.



Je prísne zakázané držať flexibilné hadice v ruke. V prípade
poškodenia, môže dôjsť vniknutiu maziva pod kožu.